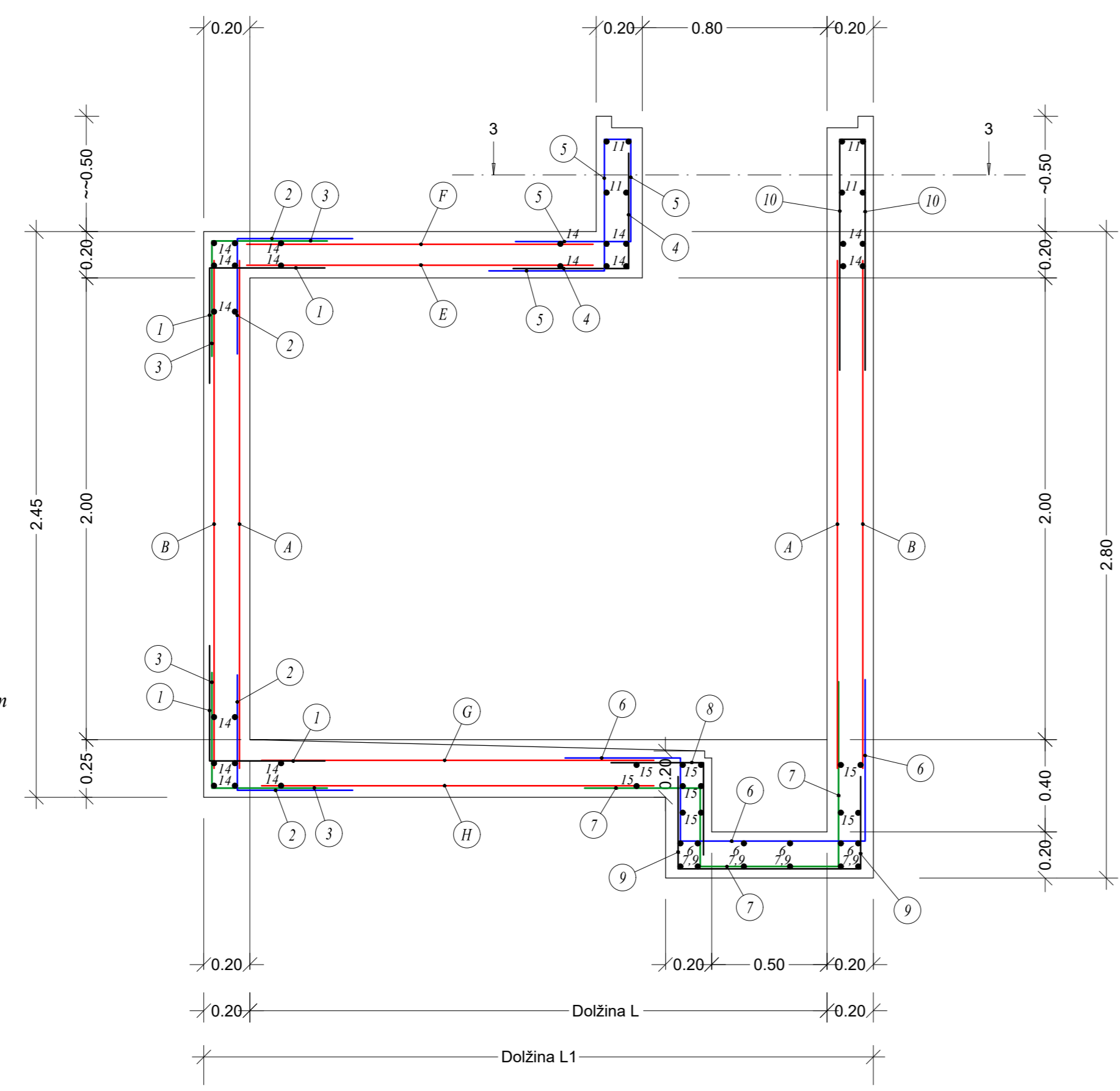


Vzdolžni prerez 1-1

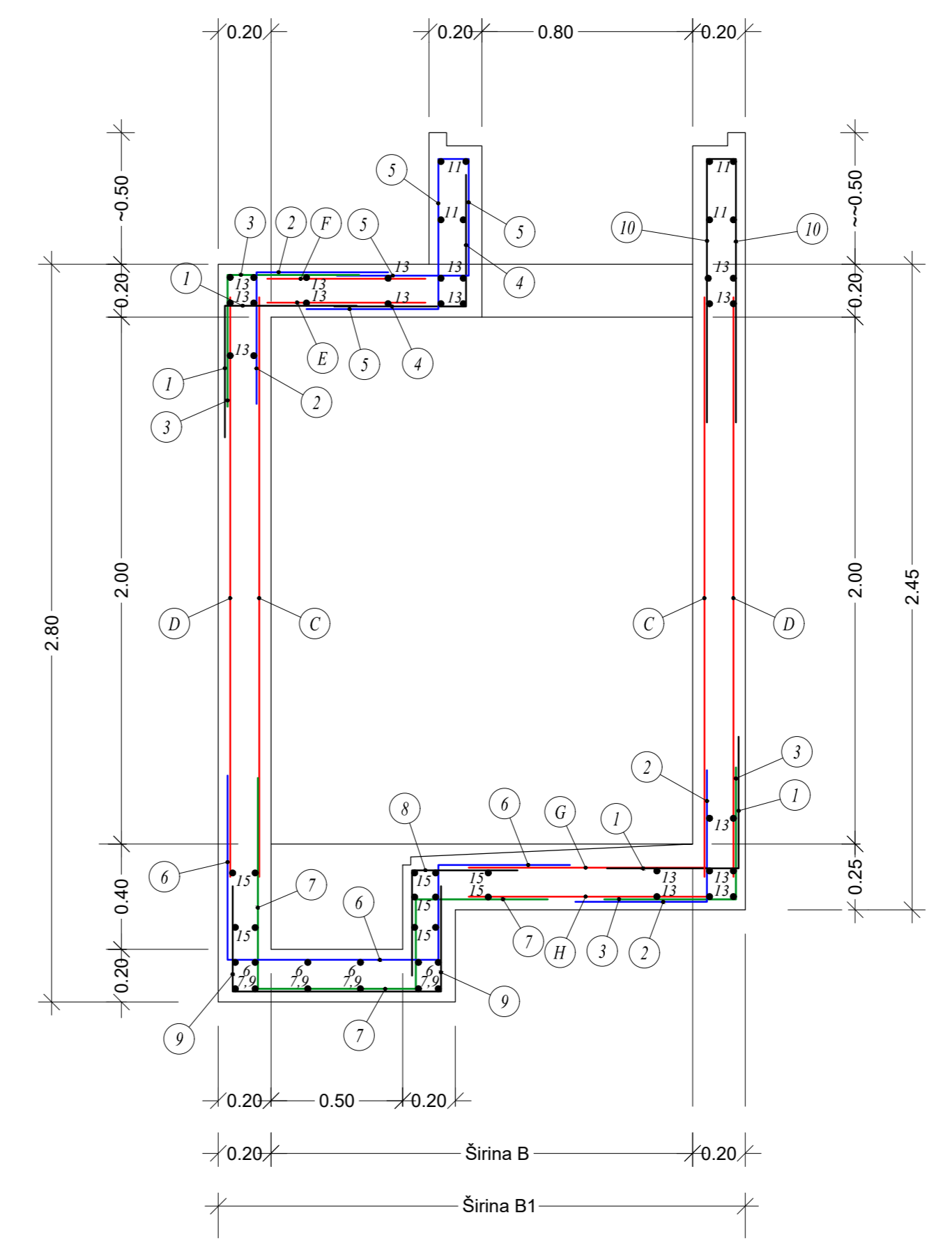
- 1 RA $\varnothing 12$, $L = 1.00m$, $e = 20cm$
po višini: $12 \cdot 4 = 48$
po dolžini: $(4 \cdot L1 - 1.6) / 0.2$
po širini: $(4 \cdot B1 - 5.4) / 0.2$
- 2 RA $\varnothing 12$, $L = 1.00m$, $e = 20cm$
po višini: $12 \cdot 4 = 48$
po dolžini: $(4 \cdot L1 - 1.6) / 0.2$
po širini: $(4 \cdot B1 - 5.4) / 0.2$
- 3 RA $\varnothing 12$, $L = 1.00m$, $e = 20cm$
po višini: $12 \cdot 4 = 48$
po dolžini: $(4 \cdot L1 - 1.6) / 0.2$
po širini: $(4 \cdot B1 - 5.4) / 0.2$



- 10 RA $\varnothing 12$, $L = 2.11m$, kos 14, $e = 20cm$
- 11 RA $\varnothing 12$, $L = 2.35m$, kos 32
- 15 RA $\varnothing 12$, $L = 0.80m$, kos 20
- 16 RA $\varnothing 12$, $L = 2.20m$, kos 2
- 17 RA $\varnothing 12$, $L = 2.20m$, kos 2
- 18 RA $\varnothing 12$, $L = 2.20m$, kos 2
- 19 RA $\varnothing 12$, $L = 2.20m$, kos 2

- A MAR424, $L = 2.20m$, $B = (B1 - 10cm)$, kos = 2
- B MAR189, $L = 2.20m$, $B = (B1 - 10cm)$, kos = 2
- C MAR424, $L = 2.20m$, $B = (L1 - 10cm)$, kos = 2
- D MAR189, $L = 2.20m$, $B = (L1 - 10cm)$, kos = 2

Prečni prerez 2-2



- A MAR424, $L = 2.20m$, $B = (B1 - 10cm)$, kos = 2
- B MAR189, $L = 2.20m$, $B = (B1 - 10cm)$, kos = 2
- C MAR424, $L = 2.20m$, $B = (L1 - 10cm)$, kos = 2
- D MAR189, $L = 2.20m$, $B = (L1 - 10cm)$, kos = 2

Beton za zgornjo in talno ploščo:
- beton C-30/37
- vodotesen beton
- zaščitna plast armature: 5.0cm
- jašek izdelan po sistemu "bele kadi"

Beton za stene:
- beton C-30/37
- vodotesen beton
- zaščitna plast armature: 4.5cm
- jašek izdelan po sistemu "bele kadi"

Vsi delovni stiki; tesnitve po tehnologiji "Sigi" ali boljši:
- Intec perforirana cev
- po betoniranju se v cev injektira poliuretanska masa
- delovni stik se izvede 10cm nad vogalom

Zasip:
- peščeno gramozen material 0-32mm
- nevezljiv material
- $E_{v2} = 100-120 \text{ mN/m}^2$
- Zbitost 96% po Proctorju

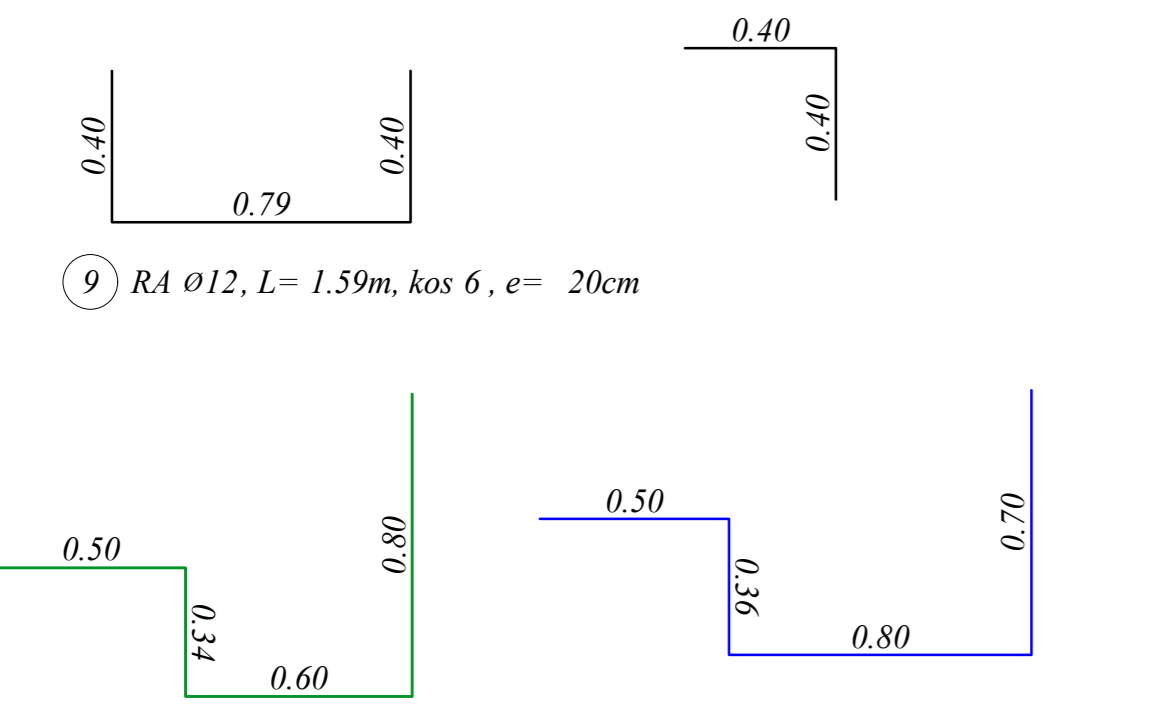
Velikost odprtne v stenah:
- glede na premer cevi (glej načrt montaže vozlišč)

Tabela jaškov					
Številka jaška	Svetla širina B [m]	Svetla dolžina L [m]	Zunanja širina B1 [m]	Zunanja dolžina L1 [m]	kos
23	2,1	3,00	2,5	3,4	1
32, 34 in 45	1,20	1,60	1,60	2,0	3
41	1,20	2,00	1,60	2,40	1

UREDITEV KOMUNALNE INFRASTRUKTURE NA CESTI BRATOV STRAŽIŠARJEV - 3. FAZA

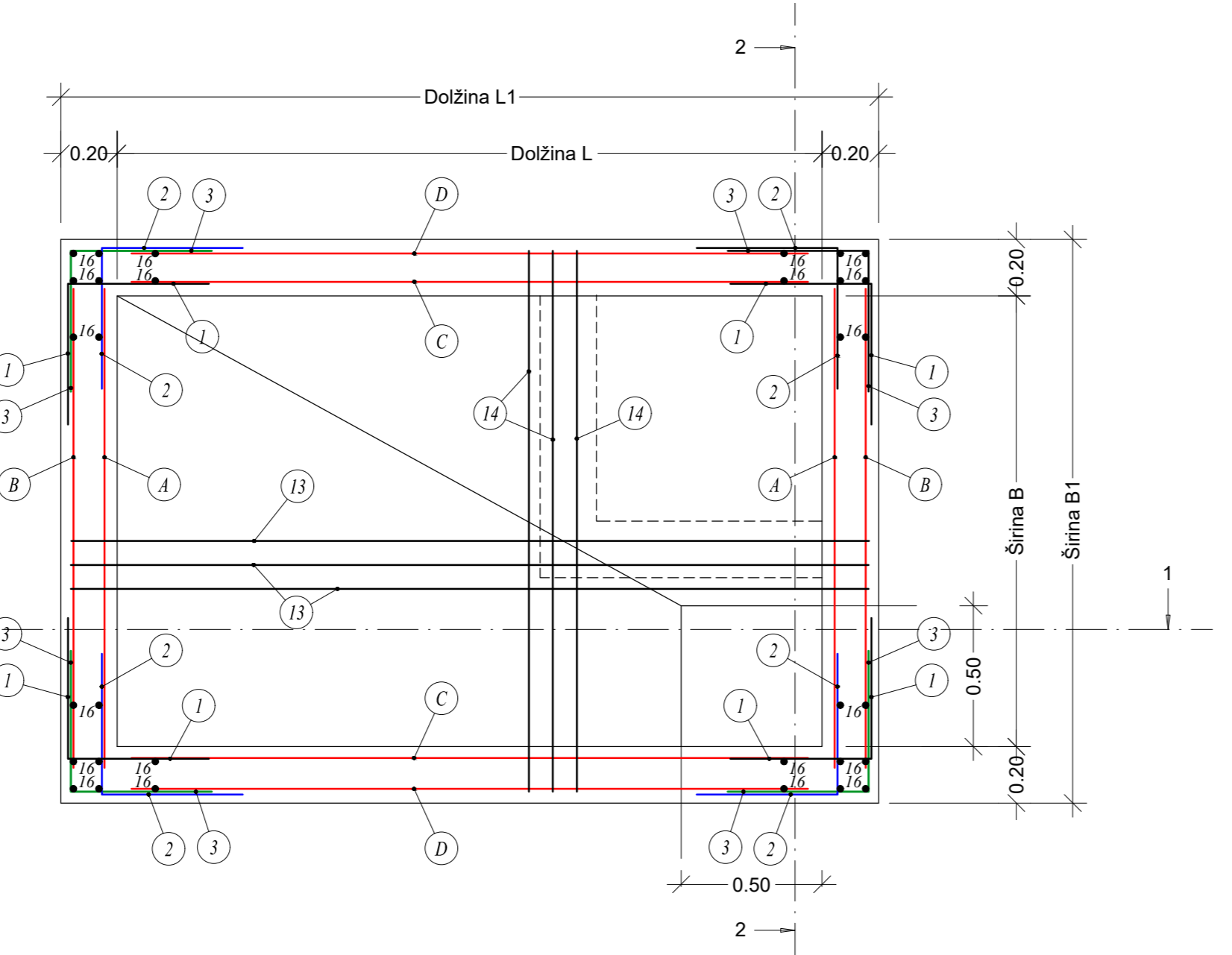
Merilo = 1:20

47-Vodovodni_jaski-armatura d=0.20.dwg



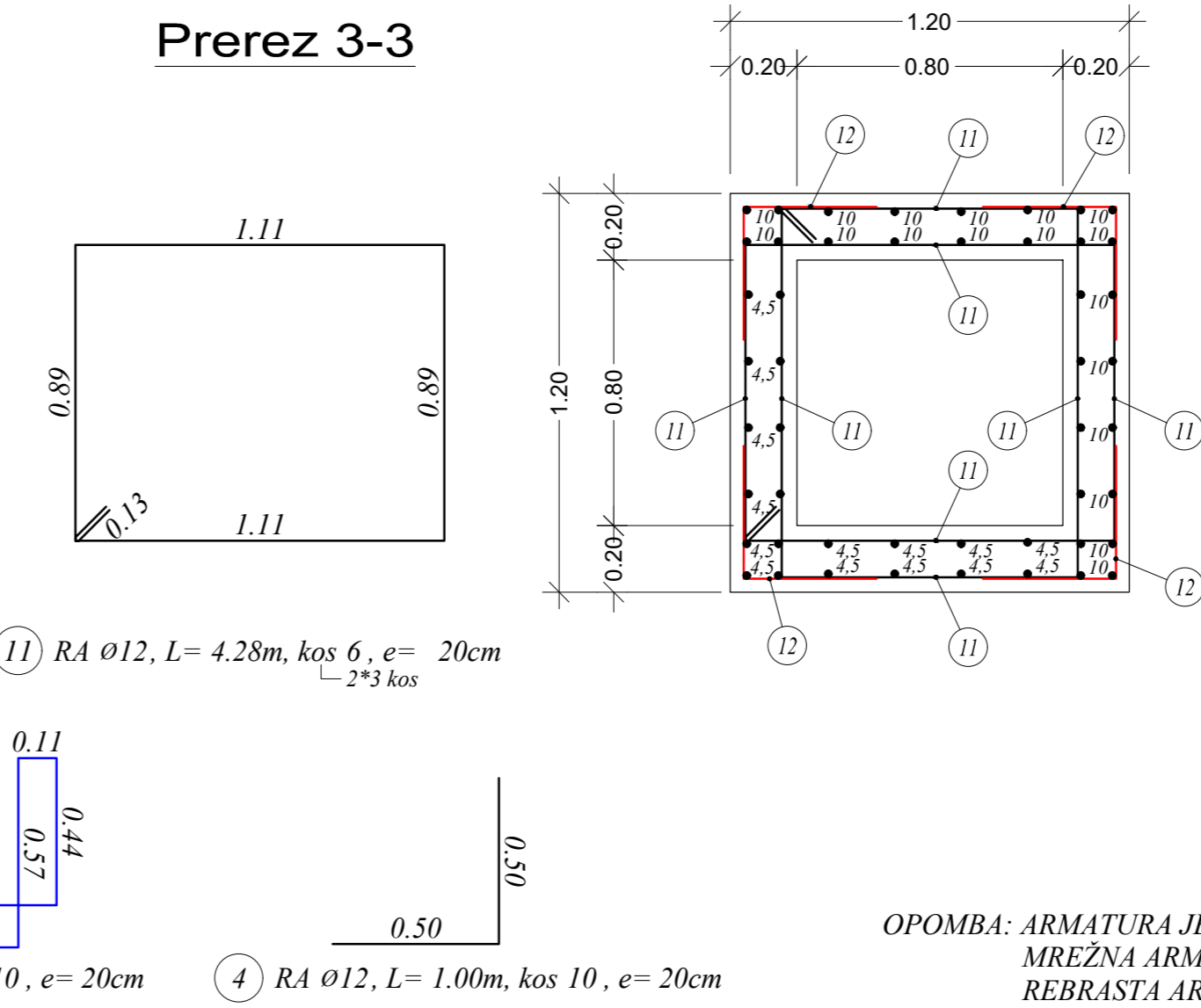
- 8 RA $\varnothing 12$, $L = 0.80m$, kos 10, $e = 20cm$
- 9 RA $\varnothing 12$, $L = 1.59m$, kos 6, $e = 20cm$
- 7 RA $\varnothing 12$, $L = 2.24m$, kos 6, $e = 20cm$
- 6 RA $\varnothing 12$, $L = 2.36m$, kos 6, $e = 20cm$

Tloris



- E MAQ524, $L = (L1 - 10cm)$, $B = (B1 - 10cm)$, kos = 1
- F MAQ308, $L = (L1 - 10cm)$, $B = (B1 - 10cm)$, kos = 1
- G MAQ524, $L = (L1 - 10cm)$, $B = (B1 - 10cm)$, kos = 1
- H MAQ308, $L = (L1 - 10cm)$, $B = (B1 - 10cm)$, kos = 1
- 13 RA $\varnothing 16$, $L = (L1 - 8cm)$, kos 26

Prez 3-3



- 12 RA $\varnothing 12$, $L = 0.80m$, kos 12
- 14 RA $\varnothing 16$, $L = (B1 - 8cm)$, kos 26
- 11 RA $\varnothing 12$, $L = 4.28m$, kos 6, $e = 20cm$
- 5 RA $\varnothing 12$, $L = 2.12m$, kos 10, $e = 20cm$
- 4 RA $\varnothing 12$, $L = 1.00m$, kos 10, $e = 20cm$

OPOMBA: ARMATURA JE KOTIRANA V OSI
MREŽNA ARMATURA: MA 500/600
REBRASTA ARMATURA: RA 400/500

Investitor: OBČINA JESENICE Cesta železarjev 6 4270 JESENICE	Objekt, lokacija: UREDITEV KOMUNALNE INFRASTRUKTURE NA CESTI BRATOV STRAŽIŠARJEV - 3. FAZA
Načrt: 2/2 - načrt gradbeništva NAČRT VODOVODA	
Projektant: PLANING d.o.o. Križe	Vrsta projektne dokumentacije: PZI
Vsebinski naslov risbe: Armaturni načrt vodovodnega jaška	
Ime in priimek: Odg. projektant: Ivan ELER, udig.	Ident. št.: G-0326
Izoblast: Uroš FERJAN, udig.	G-1488
Kontrolirani:	
Št. projekta: P-647	Št. načrta: P-647/N
Št. risbe: 2/2.G.13	
Merilo: 1:20	Datum: januar 2020
Evideniranje sprememb:	